

GREJNE MREŽICE SPM

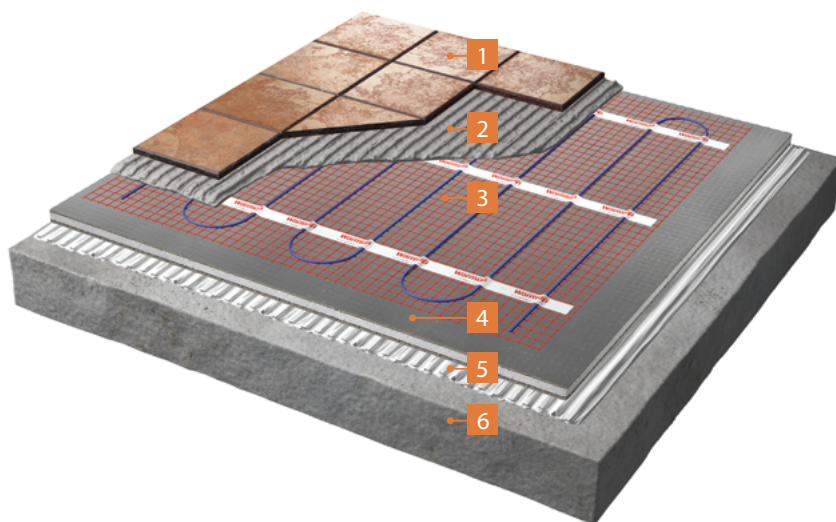
DETALJI

Warmup grijaće mreže za električno podno grijanje se brzo i lako instaliraju, savršene ispod keramičkih i podova od kamena za prostorije bilo kog oblika.

Tehnološki unaprijedjen dizajn Warmup žice daje minimalnu gradju u kombinaciji sa jakim duplo izolovanim kablom. Grijaći kabal je pričvršćen kroz seriju petlji na tanku ali jaku fiberglas mrežu za brzu instalaciju.

KONSTRUKCIJA PODA

1. Završni pod
2. Fleksibilno ljepilo
3. Grijaće mreže
4. Toplotna izolacija
5. Fleksibilno ljepilo
6. Podloga



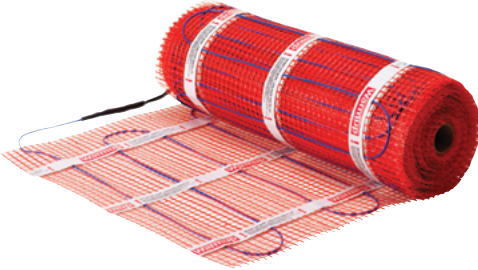
095 504 0560

hr@warmup.com
www.warmup.com.hr

Warmup

The world's best-selling floor heating brand™

Tehničke karakteristike

RADNI NAPON	220 - 240v: 50Hz	
IP STANDARD	IPX7	
ŠIRINA	50cm	
DEBLJINA	1,8mm	
SNAGA	150 i 200W/m ²	
UNUTRAŠNJA IZOLACIJA	FLUOROPOLIMER (ETFE)	
SPOLJNA IZOLACIJA	FLUOROPOLIMER (ETFE)	
DUŽINA HLADNOG KRAJA	3m	

Osobine i prednosti

- Tehnološki unaprijeden dizajn Warmup žice daje minimalnu gradju (samo 1,8mm).
- StickyMat samoljepljiva na pritisak, za brzu i najsigurniju instalaciju.
- Može se lako premjestiti bez gubitka prijanjanja.
- Ljepilo osjetljivo na pritisak obezbjedjuje da se ni kabel ni mrežica ne podižu prilikom postavljanja keramike ili prekrivanja samonivelirajućim slojem.
- BEAB i CE izjava o sukladnosti
- Doživotna Garancija i SafetyNet™ Jamstvo pri Instaliranju

SAFETY Net™
Jamstvo pri
instaliranju



Dimenzije

MODEL	SPM 150W/m ²				
	POVRŠINA (m ²)	DUŽINA x ŠIRINA (m)	SNAGA (W)	AMP. (A)	OTPOR (Ω)
SPM1	1,0	2 x 0,5	150	0,7	353
SPM1.5	1,5	3 x 0,5	225	1,0	235
SPM2	2,0	4 x 0,5	300	1,3	176
SPM2.5	2,5	5 x 0,5	375	1,6	141
SPM3	3,0	6 x 0,5	450	2,0	118
SPM3.5	3,5	7 x 0,5	525	2,3	91
SPM4	4,0	8 x 0,5	600	2,6	88
SPM4.5	4,5	9 x 0,5	675	2,9	78
SPM5	5,0	10 x 0,5	750	3,3	71
SPM6	6,0	12 x 0,5	900	3,9	59
SPM7	7,0	14 x 0,5	1050	4,6	50
SPM8	8,0	16 x 0,5	1200	5,2	44
SPM9	9,0	18 x 0,5	1350	5,9	39
SPM10	10,0	20 x 0,5	1500	6,5	35
SPM11	11,0	22 x 0,5	1650	7,2	32
SPM12	12,0	24 x 0,5	1800	7,8	29
SPM15	15,0	30 x 0,5	2400	9,8	24

MODEL	SPM 200W/m ²				
	POVRŠINA (m ²)	DUŽINA x ŠIRINA (m)	SNAGA (W)	AMP. (A)	OTPOR (Ω)
2SPM0.5	0,5	1 x 0,5	100	0,4	529
2SPM1	1,0	2 x 0,5	200	0,9	265
2SPM1.5	1,5	3 x 0,5	300	1,3	176
2SPM2	2,0	4 x 0,5	400	1,7	132
2SPM2.5	2,5	5 x 0,5	500	2,2	106
2SPM3	3,0	6 x 0,5	600	2,6	88
2SPM3.5	3,5	7 x 0,5	700	3,0	76
2SPM4	4,0	8 x 0,5	800	3,5	66
2SPM4.5	4,5	9 x 0,5	900	3,9	59
2SPM5	5,0	10 x 0,5	1000	4,4	53
2SPM6	6,0	12 x 0,5	1200	5,2	44
2SPM7	7,0	14 x 0,5	1400	6,1	38
2SPM8	8,0	16 x 0,5	1600	7,0	33
2SPM9	9,0	18 x 0,5	1800	7,8	29
2SPM10	10,0	20 x 0,5	2000	8,7	26
2SPM15	15,0	30 x 0,5	3000	13,0	18

WARMUP DODATNI PROIZVODI

Izolacijske Ploče

Obložene izolacijske ploče su sa obje strane prekrivene fiberglas mrežom koja je utopljena u tanki sloj cementnebuke polimera. Izolacijske ploče su napravljene da podnesu teret od 30 tona po kvadratnom metru i idealne su za upotrebu sa električnim podnim grijanjem jer sprječavaju da toplota prodire u podlogu ispod.

TEHNIČKE KARAKTERISTIKE

MODEL	DEBLJINA (mm)	ŠIRINA (mm)	DUŽINA (mm)	TEŽINA (kg)	TOPLINSKI OTPOR (m ² .K/W)
INSBOARD6MM	6	600	1250	1,95	0,16
INSBOARD(PK1)	10	600	1250	2,22	0,28
INSBOARD20MM	20	600	1250	2,48	0,58
INSBOARD50MM	50	600	1250	3,26	1,50



Warmup Izolacijske ploče imaju 0 Potencijal trošenja ozona i Potencijal globalnog zagrijavanja niži od 5

Termostati



4iE[®] SMART WIFI THERMOSTAT

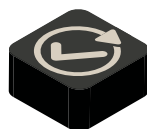
Za centralna grijanja i sustave podnog grijanja

WiFi konektovan na internet, može se kontrolisati sa smartfona, tableta ili računala, kao i sa njegovog touchscreen pristupa. Uči kako korisnici upotrebljavaju grijanje i jedinstven način reagovanja svake zone pojedinačno. Upotrebljava saznanja da sugeriše načine za uštedu energije, kao što je koja temperatura treba biti podešena kad se ne boravi u prostoru i kad se grijanje može ranije isključiti bez utjecaja na komfort.



SmartGeo[™]

Uvijek automatski na pravu temperaturu, i do 25% manje upotrebe energije. Baš kao magija.



Lak za upotrebu

Jednostavno i sigurno podešavanje upotrebom WiFi, uz kontrolu preko smartfona, tableta ili računala.



3iE[™] Programabilni Termostat



Tempo[™] Programabilni Termostat